

Les bases de l'électricité

Par Claude JALLET

TABLEAU DES GRANDEURS ET DES UNITES

GRANDEUR	SYMBOLE	UNITE	ABREVIATION
tension	U	Volt	V
résistance	R	Ohm	Ω
intensité	I	Ampère	A
puissance	P	Watt	W
capacité	C	Farad	F

TABLEAU DES CONVERSIONS

kilo	hecto	déca	unité	déci	centi	milli
			X			

SOUS MULTIPLES

milli	=	10^{-3}
micro	=	10^{-6}
nano	=	10^{-9}
pico	=	10^{-12}

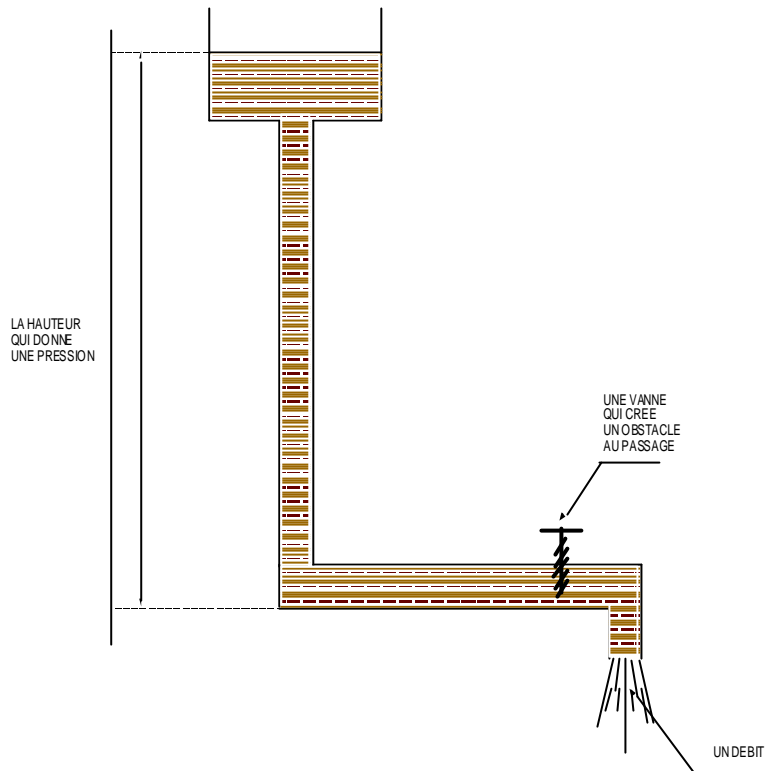
MULTIPLES

kilo	=	10^3
méga	=	10^6

TABLEAU DES COULEURS DE RESISTANCES

COULEUR	1° anneau	2° anneau	3° anneau	tolérance
noir	0	0		
marron	1	1	1 zéro (x 10)	1 %
rouge	2	2	2 zéro (x 100)	2 %
orange	3	3	3 zéro (x1000)	
jaune	4	4	4 zéro (x 10 000)	
vert	5	5	5 zéro (x 100 000)	
bleu	6	6	6 zéro (x 1 000 000)	
violet	7	7		
gris	8	8		
blanc	9	9		
or				5 %
argent				10 %
sans				20 %

ANALOGIE DES GRANDEURS ELECTRIQUES AVEC L'EAU

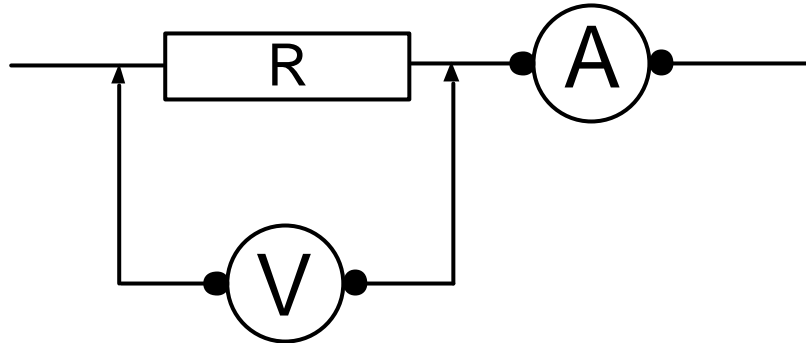


LA TENSION : peut être assimilée à la pression

UNE RESISTANCE : peut être assimilée à une vanne

L'INTENSITE : peut être assimilée au débit

LA LOI D'OHM



- La loi d'Ohm est très certainement la loi la plus importante en électricité.

- La loi d'Ohm se trouve partout où circule un courant.

- La loi d'Ohm relie les trois grandeurs principales qui sont :

- la tension
- la résistance
- l'intensité

- De ceci sort une formule:

$$U = R \times I$$

ASSOCIATION DES RESISTANCES

ASSOCIATION EN SERIE



- Chaque résistance mise en série est un nouvel obstacle au passage du courant:

- ce qui donne pour une valeur de résistance équivalente:

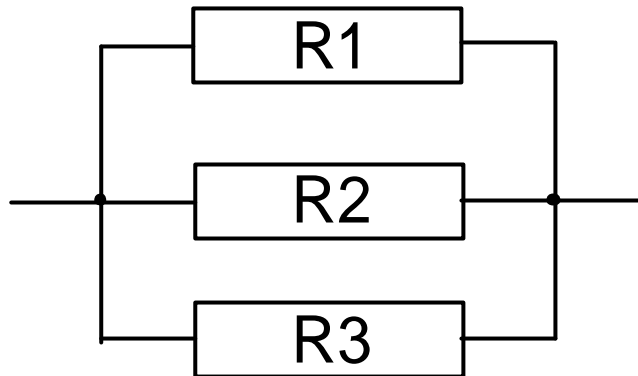
$$R_{\text{equ.}} = R1 + R2 + R3 + \dots \text{etc.}$$

REMARQUE: Dans un montage en série l'intensité est la même dans tous les points du circuit

les tensions de chaque résistances s'ajoutent

$$U_{\text{total}} = U1 + U2 + U3 + U \text{ etc. } \dots\dots\dots$$

ASSOCIATION EN PARALLELE



- Chaque nouvelle résistance montée en parallèle est un passage supplémentaire pour le passage du courant.

- ce qui donne pour une valeur de résistance équivalente:

$$\frac{1}{R_{\text{equ.}}} = \frac{1}{R1} + \frac{1}{R3} + \frac{1}{R2}$$

Cas particulier pour 2 résistances

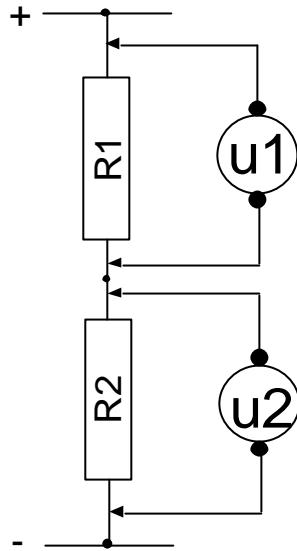
$$R_{\text{equ.}} = \frac{R1 \times R2}{R1 + R2}$$

REMARQUE: Dans un montage de résistances en parallèle la tension est la même dans tous les points du circuit

Les intensités s'ajoutent

$$I_{\text{total}} = I1 + I2 + I3 + I_{\text{etc.}} \dots$$

LE PONT DIVISEUR



$$U_1 = U_{\text{tot}} \times \frac{R_1}{R_1 + R_2}$$