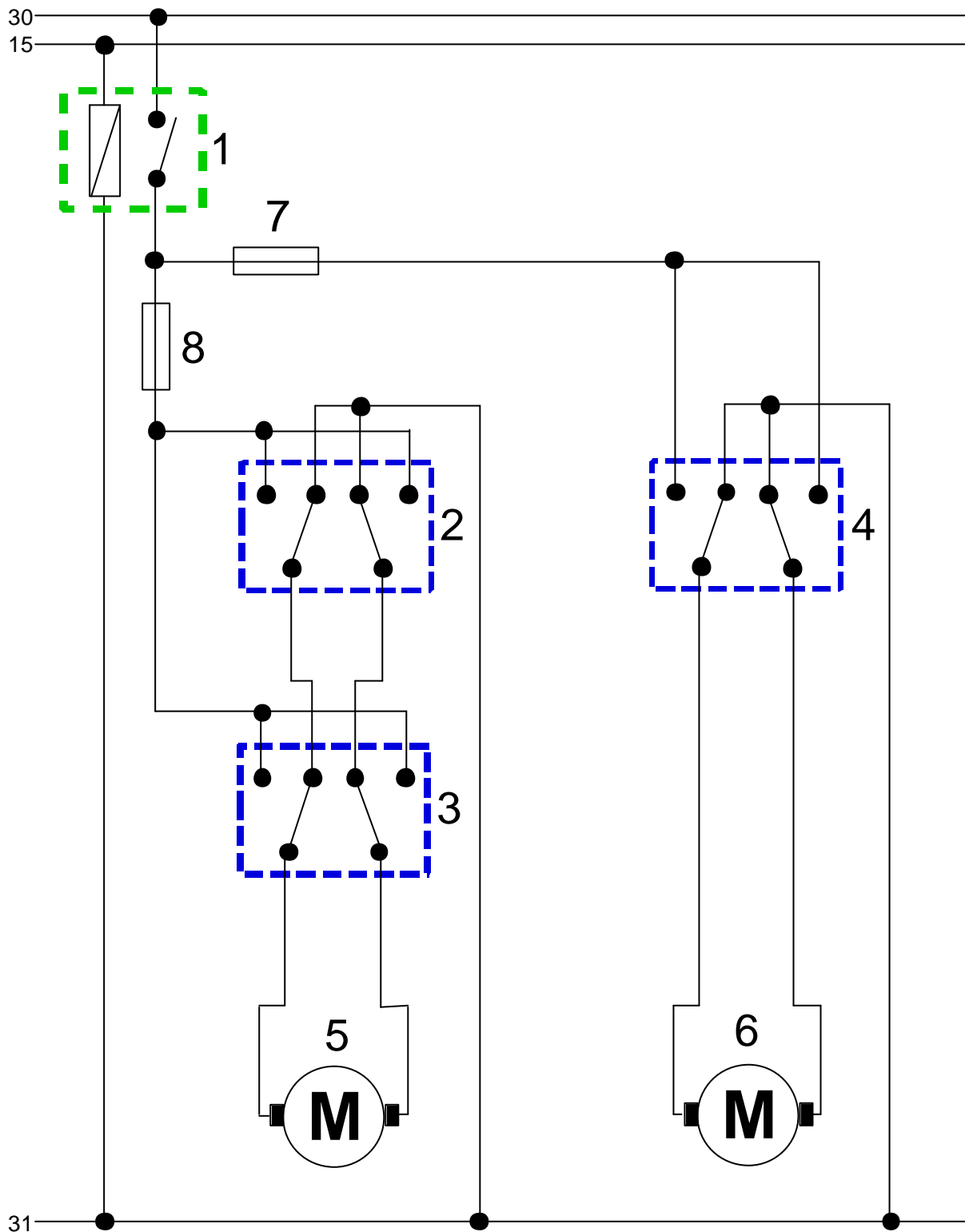


***Les incontournables  
en  
électricité  
automobile***

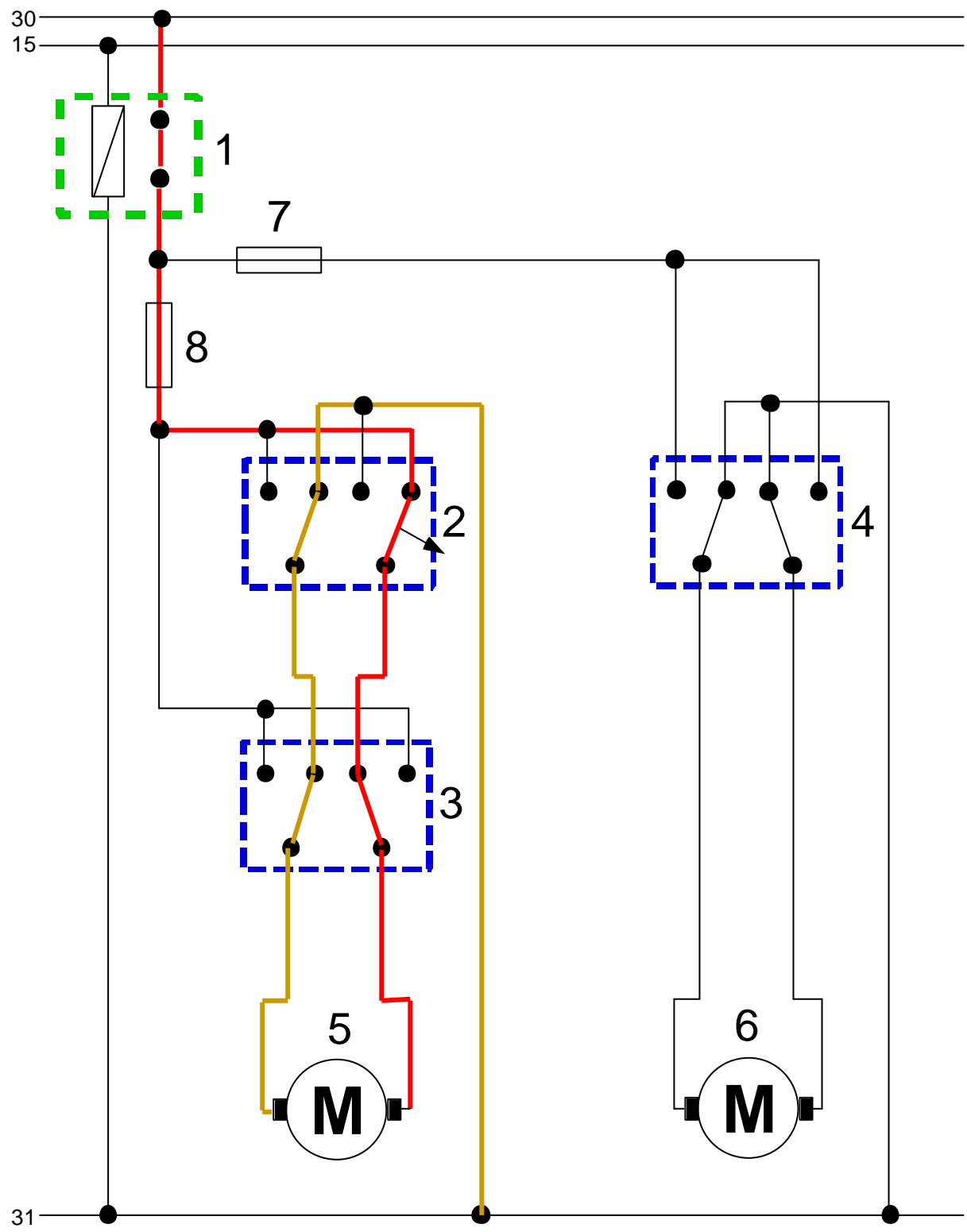
***Les lèves vitres  
électriques***

Par Claude JALLET

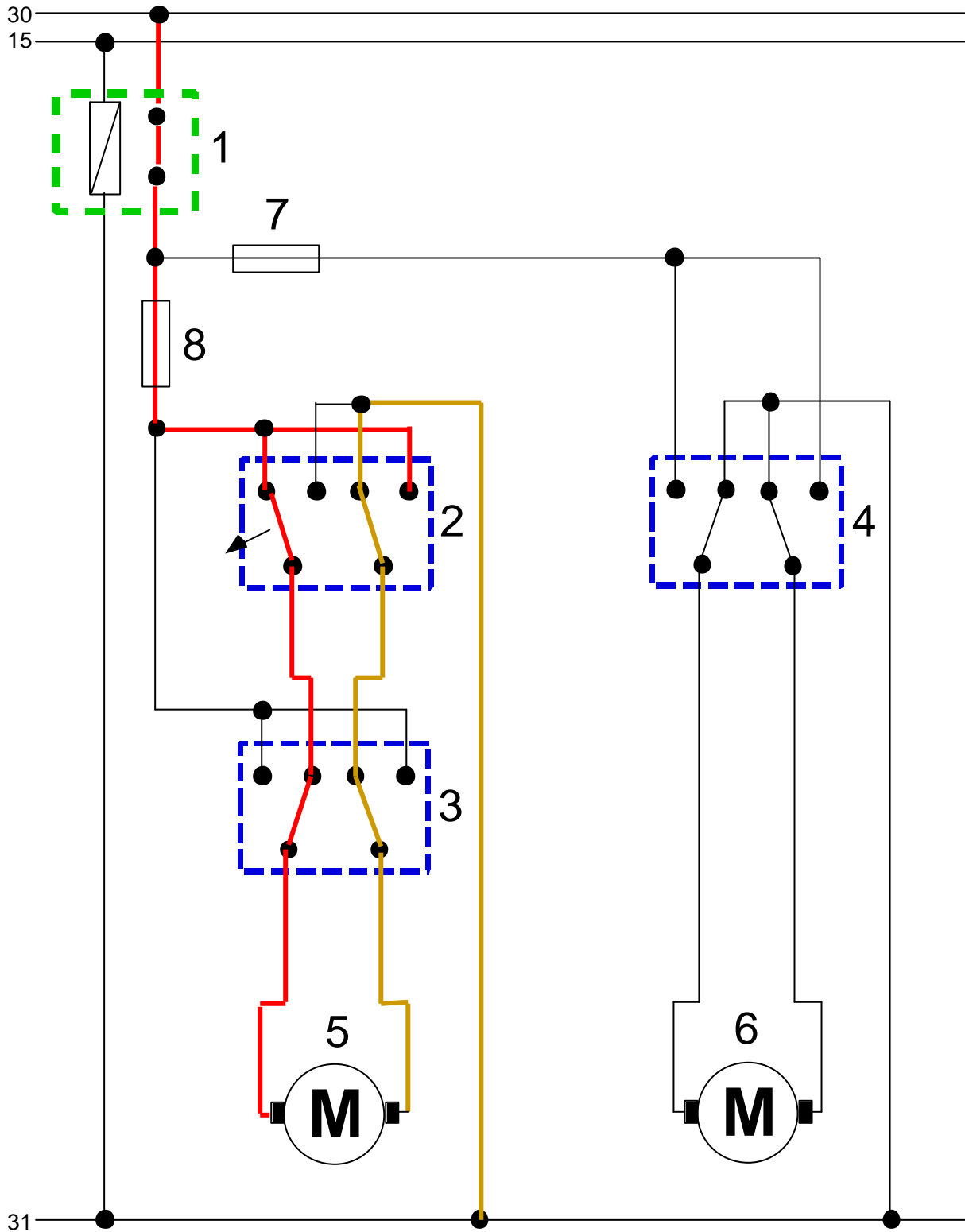


- 1 -relais
- 2 -interrupteur avant gauche pour vitre avant droite
- 3 -interrupteur avant droit pour vitre avant droite
- 4 -interrupteur avant gauche pour vitre avant gauche
- 5 -moteur lève vitre avant droit
- 6 -moteur lève vitre avant gauche
- 7 -fusible lève vitre avant gauche
- 8 -fusible lève vitre avant droit

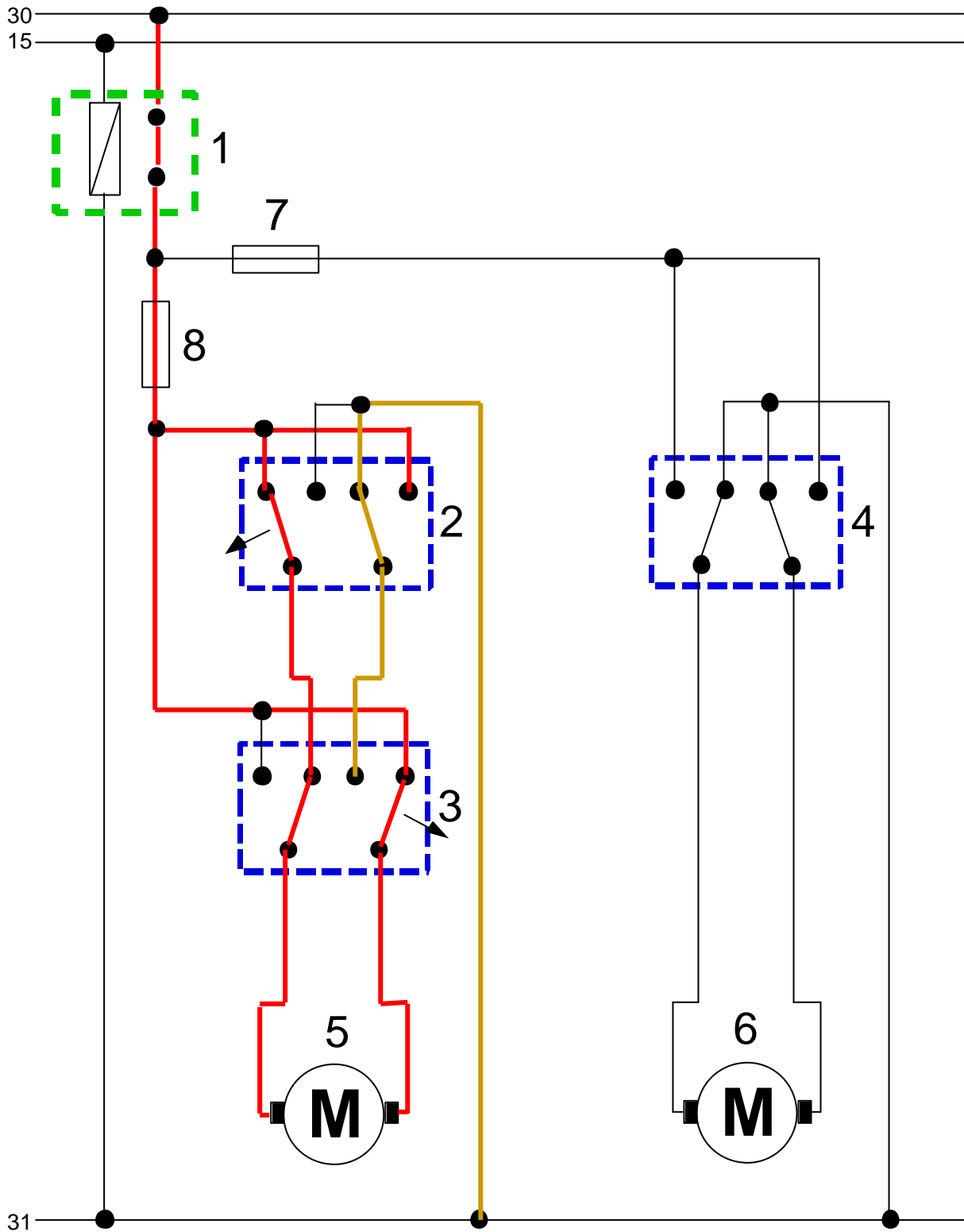
*Commande descente de la vitre avant droite par le chauffeur*



*Commande montée de la vitre avant droite par le chauffeur*



*Cas ou les 2 passagers avant commandent la vitre avant droite l'un vers le haut et l'autre vers le bas*



*Cas ou les 2 passagers avant commandent la vitre avant droite le haut*

